

CLAMPING - SERRAGE - **SERRAGGIO**

GENERIC AND CONSUMABLE TOOLS - OUTILS GÉNÉRIQUES ET CONSOMMABLES - **UTENSILERIA GENERICA e CONSUMABILI**

HYDRAULIC - HYDRAULIQUE - **IDRAULICA**

JOINERY - MENUISERIE - **FALEGNAMERIA**

CARRIAGE - CARROSSERIE - **CARROZZERIA**

PULLERS - EXTRACTEURS - **ESTRATTORI**

WRENCHES AND SOCKETS - CLÈS ET DOUILLES - **CHIAVI e BUSSOLE**

PLIERS AND CUTTING - PINCES ET COUPANTES - **PINZE - TENAGLIE e FORBICI**

SCREWDRIVERS - TOURNEVIS - **GIRAVITI**

CUT AND DRILLING - COUPER ET PERCER - **TAGLIARE e FORARE**

MAINTENANCE - ENTRETIEN - **MANUTENZIONI VARIE**

MEASURING - MESURER - **MISURARE e TRACCIARE**

BUILDING - BATIMENT - **EDILIZIA**

HAMMERS AND MALLETS - MARTEAUX ET MAILLETS - **MARTELLI E MAZZUOLE**

BOX - BAGS - TROUSSE - COFFRES - SACS - TROUSSE - **CASSETTE - BORSE - TROUSSE e COMPONENTI**

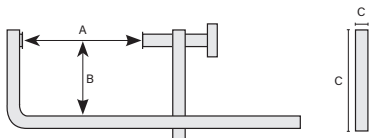
ELECTRICITY - ELECTRICITE - **ELETTRICO**

ALFA CENTURY

**STRETTOI
CLAMPS
SERRE JOINTS**

Art. 1

- Tipo FALEGGNAME-UNIVERSALE
- UNIVERSAL pattern
- Modele UNIVERSEL



CODICE	EAN	A	B	C		
00102	8028108010150	150	80	25x6	710	10
00103	8028108010204	200	80	25x6	750	10
00104	8028108010259	250	80	25x6	815	10
00105	8028108010327	300	80	25x6	900	10
00106	8028108010303	300	90	30x6	1200	10
00107	8028108010358	350	90	30x6	1270	10
00108	8028108010402	400	90	30x6	1310	10
00109	8028108010433	400	100	35x7	1750	10
00110	8028108010501	500	100	35x7	1880	10
00111	8028108010600	600	100	35x7	2110	10
00112	8028108010709	700	100	35x7	2320	10
00113	8028108010808	800	100	35x7	2490	6
00114	8028108010846	800	110	40x7	3080	6
00115	8028108011003	1000	110	40x7	3370	6
00116	8028108011201	1200	110	40x7	3770	6
00117	8028108011508	1500	110	40x7	4415	6
00119	8028108012000	2000	110	40x8	6370	4
00120	8028108012505	2500	110	40x8	7170	4
00121	8028108013007	3000	110	45x8	8900	1

Art. 1/B

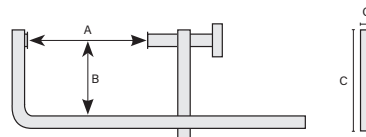
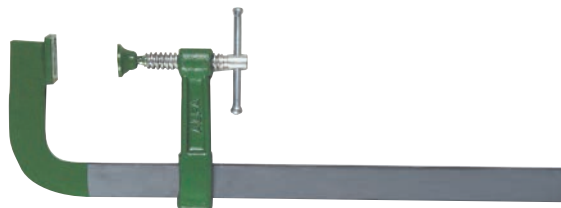
- CORSOIO COMPLETO - ricambio per art. 1
- COMPLETE SLIDER - spare part for item 1
- PARTIE MOBILE COMPLET - modele de rechange complet for art. 1



CODICE	EAN	Sezione		
00125	8028108001257	25x6	360	1
00126	8028108001264	30x6	450	1
00127	8028108001271	35x7	590	1
00128	8028108001288	40x7	850	1
00129	8028108001295	40x8	860	1
00130	8028108001301	45x8	855	1

Art. 60

- Tipo FALEGGNAME - asta in acciaio al manganese silicio - corsoio in acciaio al carbonio - vite di manovra zincata - piattello inclinabile
- JOINER pattern manganese steel bar carbon steel slider
- Modele MENUISIER tige en acier au manganese-silice partie mobile en acier au carbone



CODICE	EAN	A	B	C		
06002	8028108060025	150	80	25x6	770	10
06003	8028108060032	200	80	25x6	820	10
06004	8028108060049	250	80	25x6	900	10
06005	8028108060056	300	90	30x6	1200	10
06006	8028108060063	350	90	30x6	1300	10
06007	8028108060070	400	90	30x6	1380	10
06008	8028108060087	400	100	35x7	1740	10
06009	8028108060094	500	100	35x7	1900	10
06010	8028108060100	600	100	35x7	2100	10
06011	8028108060117	700	100	35x7	2230	10
06012	8028108060124	800	100	35x7	2500	6
06013	8028108060131	600	110	40x7	2730	6
06014	8028108060148	700	110	40x7	2900	6
06015	8028108060155	800	110	40x7	3150	6
06016	8028108060162	1000	110	40x7	3520	6
06017	8028108060179	1200	110	40x7	4000	6
06018	8028108060186	1500	110	40x7	4600	6
06020	8028108060209	2000	110	40x8	6250	4
06021	8028108060216	2500	110	40x8	7500	4
06022	8028108060223	3000	110	45x8	9000	1

Art. 60/AC

- PIATTELLO ANTIGRAFFIO PER Artt. 1-60-62-68 - più resistente del teflon - incolore
- NON SCRATCHING DISK pattern - for items 1-60-62-68 - high resistance - colourless
- ANTI-SCRATCH DISQUE - for artt. 1-60-62-68 - tres resistente - sans couleur



CODICE	EAN	Sezione	
06086	8028108060865	25x6	2
06087	8028108060872	30x6	2
06088	8028108060889	35x7	2
06089	8028108060896	40x7-40x8	2

Art. 60/ACS

- SET PIATTELLO ANTIGRAFFIO - in valva di plastica appendibile
- SET OF NON SCRATCHING DISKS - plastic box
- JEU DE ANTI-SCRATCH DISQUES - boite en plastique



CODICE	EAN	Contenuto	
06090	8028108060902	12 pz. - 25x6	1
06091	8028108060919	12 pz. - 30x6	1
06092	8028108060926	12 pz. - 35x7	1
06093	8028108060933	12 pz. - 40x7/8	1
06094	8028108060940	4 pz - 25x6 / 4 pz - 30x6 / 4 pz - 35x7	1

Art. 60/B

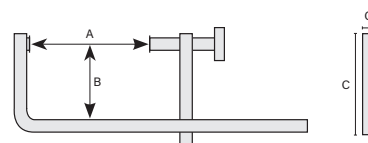
- CORSOIO COMPLETO - ricambio per art. 60
- COMPLETE SLIDER - spare part for item 60
- PARTIE MOBILE COMPLET - modele de rechange complet for art. 60



CODICE	EAN	Sezione		
06062	8028108060629	25x6	400	1
06063	8028108060636	30x6	490	1
06064	8028108060643	35x7	600	1
06065	8028108060650	40x7	900	1
06066	8028108060667	40x8	910	1
06067	8028108060674	45x8	905	1

Art. 62

- Tipo ROBUSTO asta in acciaio al manganese silicio - corsoio in acciaio al carbonio - vite di manovra zincata - piattello inclinabile
- STRONG pattern manganese steel bar - carbon steel slider
- Modele EXTRA FORT tige en acier au manganese-silice partie mobile en acier au carbone



CODICE	EAN	A	B	C		
06202	8028108062029	400	110	45x8	2700	6
06203	8028108062036	500	110	45x8	2975	6
06204	8028108062043	600	110	45x8	3100	6
06205	8028108062050	800	110	45x8	3700	6
06206	8028108062067	1000	110	45x8	4300	6
06207	8028108062074	1200	110	45x8	4950	6

Art. 63

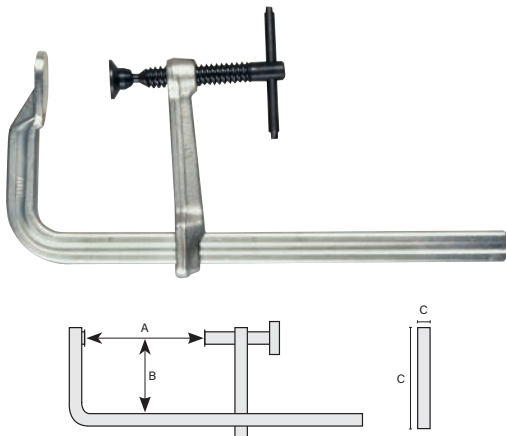
- Tipo PER TRAFORO in acciaio al carbonio - zincato
- HOBBY pattern - carbon steel - galvanised
- Modele POUR HOBBIES - en acier au carbone - zingué



CODICE	EAN	A	B	C		
06302	8028108063026	60		18x6	180	1
06303	8028108063033	80		18x6	230	1
06304	8028108063040	100		18x6	280	1

Art. 64

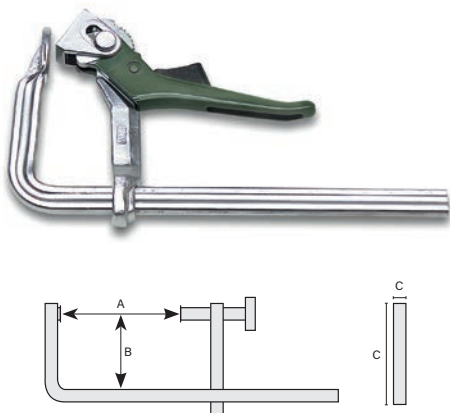
- Tipo CARPENTIERE asta e corsoio in acciaio forgiato temprato e zincato - vite di manovra, astina e piattello bruniti piattello inclinabile
- CARPENTER pattern hardened and tempered all steel screw clamp - screw burnished
- Modele CHARPENTIER tout acier tempre-galvanisee vis brunie



CODICE	EAN	A	B	C		
06402	8028108064023	160	80	16x8	760	5
06403	8028108064030	200	100	19x9	810	5
06404	8028108064047	250	120	22x10	870	5
06405	8028108064054	300	140	25x12	1730	2
06406	8028108064061	400	120	25x12	1970	2
06407	8028108064078	500	120	25x12	2180	2
06408	8028108064085	600	120	25x12	2310	2
06409	8028108064092	800	120	27x13	2830	2
06410	8028108064108	1000	120	27x13	3270	2

Art. 65

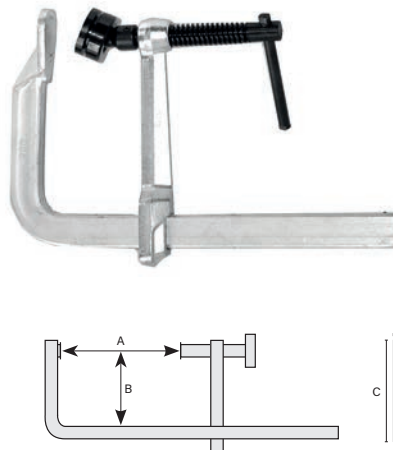
- Tipo A LEVA asta e corsoio in acciaio forgiato temprato e zincato - leva di manovra in acciaio verniciato
- LEVER pattern hardened and spring tempered all steel lever clamps - galvanised - with japaned covered lever
- Modele A LEVIER tout acier traité - zingué - levier vernie



CODICE	EAN	A	B	C		
06502	8028108065020	160	100	19x9	680	5
06503	8028108065037	200	100	19x9	750	5
06504	8028108065044	250	100	19x9	930	5
06505	8028108065051	300	140	27x13	2030	2
06506	8028108065068	400	140	27x13	2250	2
06507	8028108065075	500	140	27x13	2480	2
06508	8028108065082	600	140	27x13	2750	2
06509	8028108065099	800	140	27x13	3450	2

Art. 66

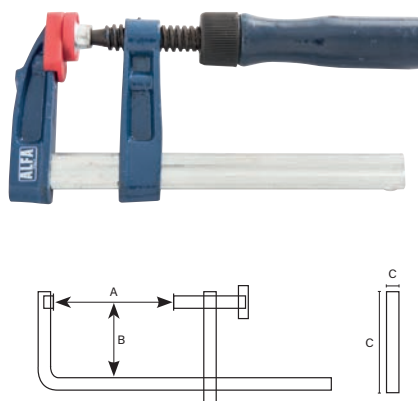
- Tipo CARPENTIERE PESANTE asta e corsoio in acciaio forgiato temprato e zincato - vite di manovra, astina e piattello bruniti piattello inclinabile - per utilizzi gravosi
- STRONG CARPENTER pattern hardened and tempered all - heavy duty steel screw clamp - screw burnished
- Modele CHARPENTIER EXTRA LOURDE tout acier tempre-galvanisee - vis brunie



CODICE	EAN	A	B	C		
06602	8028108066027	200	140	27x13	2000	5
06603	8028108066034	300	140	27x13	2240	2
06604	8028108066041	400	140	27x13	2450	2
06605	8028108066058	500	140	27x13	2520	2
06606	8028108066065	600	140	27x13	2830	2

Art. 67

- Tipo HOBBY asta zincata - bracci in zama impugnatura in legno
- HOBBY pattern steel-bar zinc coated aluminium arms - wooden handle
- Modele BRICOULEURS tige galvanisee - bras en aluminium poignée en bois



CODICE	EAN	A	B	C		
06702	8028108067024	100	50	15x5	230	10
06703	8028108067031	150	50	15x5	250	10

Art. 67/B

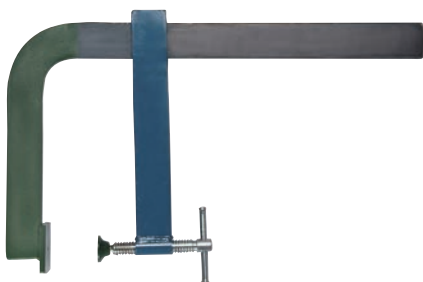
- Tipo "BESSEY EZS" - utilizzabile con una sola mano - reversibile - forza di serraggio fino a 2000 N. - impugnatura in bi-componente - con cappucci protettivi
- "BESSEY EZS" pattern - working with only one hand - power clamping 2000 N. - bi-material handle - rubber pad
- Modele "BESSEY EZS" - utilisable ave un seul main - reversible - serrage jusqu'à 2000 N - poignée en bi-matériau - tampons souples



CODICE	EAN	A	B		
06772	8028108067727	600	80	1004	6
06773	8028108067734	900	80	1260	6

Art. 68

- Tipo GRANDE SPORGENZA asta in acciaio al mangano-silicio
- LARGE JUT pattern manganese steel bar
- Modele GRANDE LARGEUR acier au manganèse-silice



CODICE	EAN	A	B	C		
06802	8028108068021	400	250	50x10	5000	1
06803	8028108068038	400	300	50x10	5400	1
06804	8028108068045	400	400	50x10	6200	1
06805	8028108068052	500	250	50x10	5400	1
06806	8028108068069	500	300	50x10	5800	1
06807	8028108068076	500	400	50x10	6600	1
06808	8028108068083	500	500	50x10	7800	1
06809	8028108068090	600	250	50x11	5800	1
06810	8028108068106	600	300	50x10	6200	1
06811	8028108068113	600	400	50x10	7000	1
06812	8028108068120	600	500	50x11	8200	1

Art. 69

- Tipo PER PORTE asta a T mm. 50x50x7 tropicalizzata - corsoi in ghisa malleabile verniciati
- "T" BAR CRAMP pattern T steel mm. 50x50x7 zinc coated - malleable iron arms japaned
- Modele POUR PORTES acier en T mm. 50x50x7 galvanisee - bras en fonte verni



CODICE	EAN	L		
06902	8028108069028	1000	11200	1
06903	8028108069035	1200	12400	1
06904	8028108069042	1500	13400	1
06906	8028108069066	2000	15800	1
06907	8028108069073	2500	17000	1

MORSETTI E MORSE CLAMPS AND VISES PRESSES DE SERRAGE ET ETAUX

Art. 70

- Tipo a "C" in acciaio forgiato - vite e astina di manovra zincate - corpo verniciato
- "C" pattern forged steel - handle and screw zinc coated - japaned
- Modele a "C" en acier forgée - vis galvanisee corp verni



CODICE	EAN	Apertura mm		
07002	8028108070024	50	310	10
07003	8028108070031	75	450	10
07004	8028108070048	100	630	10
07005	8028108070055	125	790	1
07006	8028108070062	150	1220	1

Art. 70/B

- Tipo "BESSEY CLIPPIX XCL" - serie lunga a punta
- "BESSEY CLIPPIX XCL" pattern - long pointed serie
- Modele "BESSEY CLIPPIX XCL" - serie longue pointu



CODICE	EAN	Apertura mm		
07072	8028108070727	55	20	10
07073	8028108070734	70	140	10

Art. 71

- Tipo PARALLELA DA BANCO IN ACCIAIO STAMPATO Ganasce stampate, fresate e temprate - slitta rettangolare scorrevole vite protetta
- PARALLEL PIPE VICE FOR WORK BENCHES pattern - molded, milled and hardened jaws - rectangular sliding carriage - protected screw - forged and molded steel
- Modele A MORS PARALLELES - machoires en acier forgé, tempré



CODICE	EAN	larg. Gan.	Apertura		
07102	8028108071021	80	110	6000	1
07103	8028108071038	100	160	9000	1
07104	8028108071045	130	160	15000	1
07105	8028108071052	160	180	17500	1

Art. 72

- TIPO PARALLELA DA BANCO IN ACCIAIO STAMPATO MOD. BOLEY ganascia posteriore scorrevole ganasce ricambiabili zigriate e rettificate
- PARALLEL PIPE VICE - BOLEY pattern with sliding rear jaw cast in forged and molded steel - interchangeable knurled hardened and grinded jaws
- Modele BOLEY A MORS PARALLELES machoire posterieur coulissante machoires en acier forgé, zigrinée interchangeable



CODICE	EAN	larg. Gan.	Apertura		
07203	8028108072035	110	135	10000	1
07204	8028108072042	130	175	15000	1
07205	8028108072059	150	220	28000	1

Art. 75

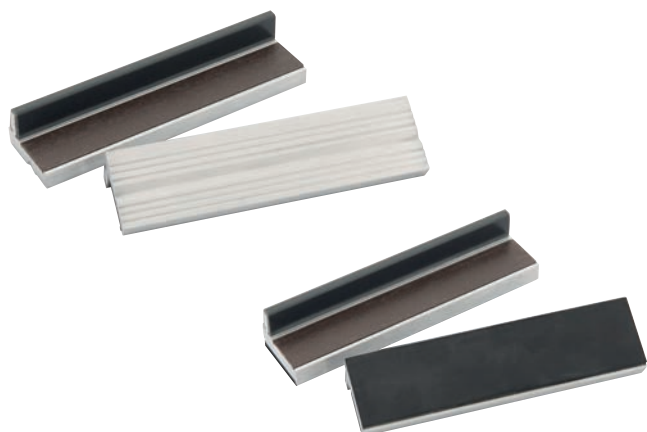
- Tipo PER TRAPANO in ghisa speciale ganasce prismatiche
- DRILL VISES pattern in special pig iron prismatic jaws
- Modele POUR PERCEUSE en speciale fonte machoires prismatique





CODICE	EAN	larg. Gan.	Apertura		
07502	8028108075029	80	85	4500	1
07503	8028108075036	100	110	7000	1
07504	8028108075043	120	150	14000	1

Art. 612/A

- GANASCE MAGNETICHE - per morse - con e senza protezione di gomma
- MAGNETIC JAWS - for vices -with and without rubber protection
- MACHOIRES MAGNETIQUE - pour etaux - avec et sans protection en caoutchou





CODICE	EAN	L	protezione		
61262	8028108612620	125	senza		1 coppia
61263	8028108612637	150	senza		1 coppia
61264	8028108612644	125	con		1 coppia
61265	8028108612651	150	con		1 coppia

Art. 79

- TIPO "BESSEY KLIKLAMP" - leggero - serraggio fino a 1200 N - asta scorrevole in magnesio - bloccaggio rapido antivibrazioni
- "BESSEY KLIKLAMP pattern" - soft - power clamping 1200 N - mobile bar in magnesium - fast clamping system
- Modele "BESSEY KLIKLAMP" - leger - serrage jusqu'à 1200 N - en magnesium - serrage rapide





CODICE	EAN	A	B		
07902	8028108079027	120	80		6
07903	8028108079034	160	80		6
07904	8028108079041	200	80		6
07905	8028108079058	250	80		6
07906	8028108079065	300	80		6
07907	8028108079072	400	80		10

Art. 79/A

- ESPOSITORE DA BANCO 16 PZ. ART. 79 - in cartone
- DISPLAY STAND 16 PCS. item 79 - carton pattern
- PRESENTOIR 16 PCS. art. 79 - modele en carton



CODICE	EAN	Art.	Misure	Pz.		
07961	8028108079614	79	120 160 200 250	2 4 6 4	5700	1

Art. 81/A

- Tipo "BESSEY BAN700" A NASTRO - applica una pressione costante sugli smussi - manovella adattabile per mancini e destrorsi
- "BESSEY BAN700" pattern - even pressure on mitre joints - crank relocatable for right and left-handed users
- Modele "BESSEY BAN700" - serre-joint à angle variable - poignée ergonomique - pression égale sur tous les coins d'angles



CODICE	EAN	L serraggio	Larg. nastro	Spessore		
08161	8028108081617	fino a 7 metri	25	1	560	5

- PIATTELLO ANTIGRAFFIO PIÙ RESISTENTE DEL TEFLON
- MATERIALE INDEFORMABILE
- NON LASCIA ALCUNA TRACCIA DI COLORE SUL PIANO DI APPOGGIO
- FACILE DA APPLICARE CON IL SOLO AUSILIO DI UNA PINZA SEEGER



MADE IN ITALY